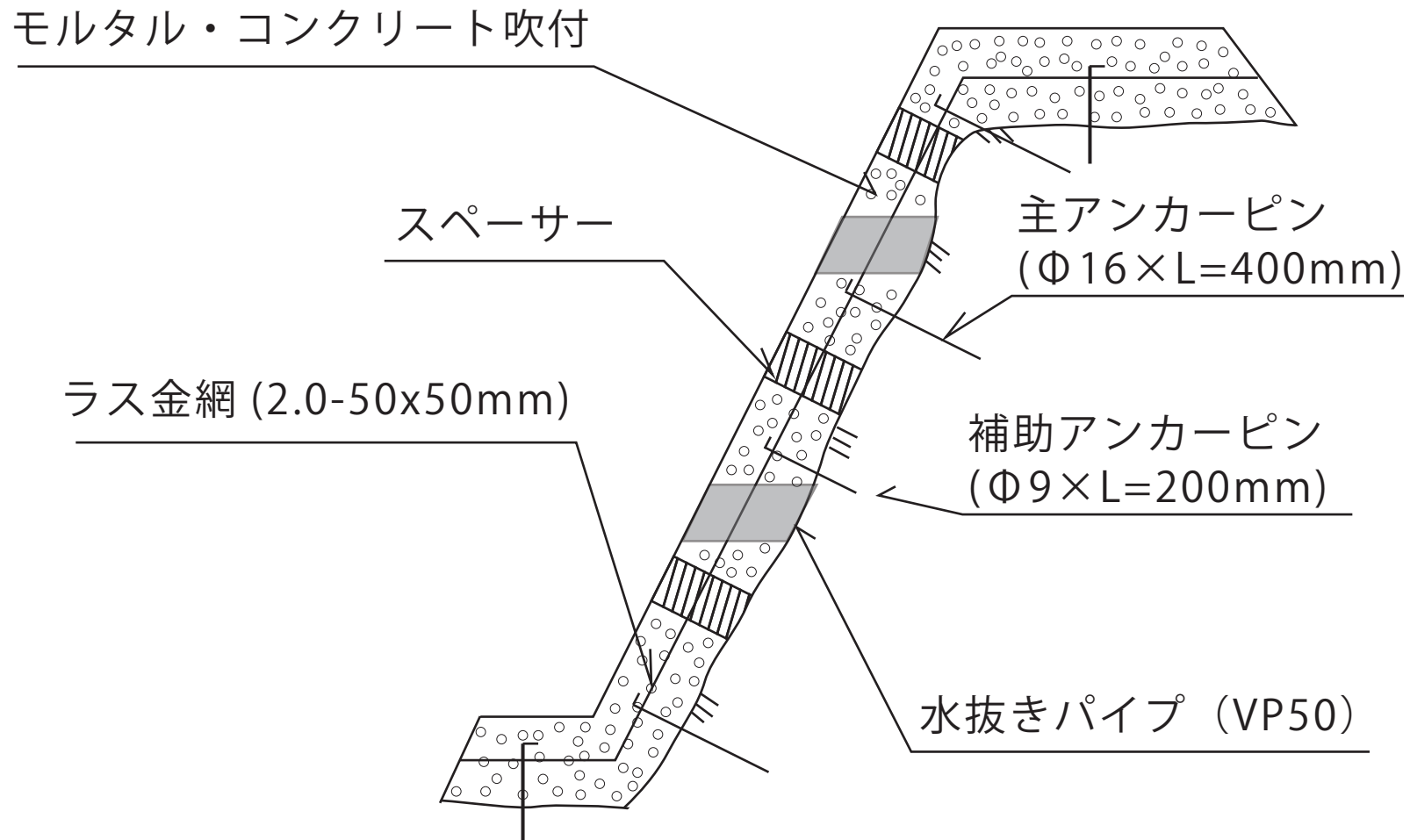


モルタル・コンクリート吹付工 断面図



※ ラス金網は線径2.0mm 網目 50mm、アンカーピンは $\Phi 9 \times L=200\text{mm}=1.5$ 本/m²、及び $\Phi 16 \times L=400\text{mm}=0.3$ 本/m²をそれぞれ標準とする。